

Détecteur de présence - Professional Line

HF 360

COM1 - faux-plafonds
EAN 4007841 079512
Réf. 079512



HF 360

COM1 - faux-plafonds
EAN 4007841 079512
Réf. 079512

Schéma du circuit principal

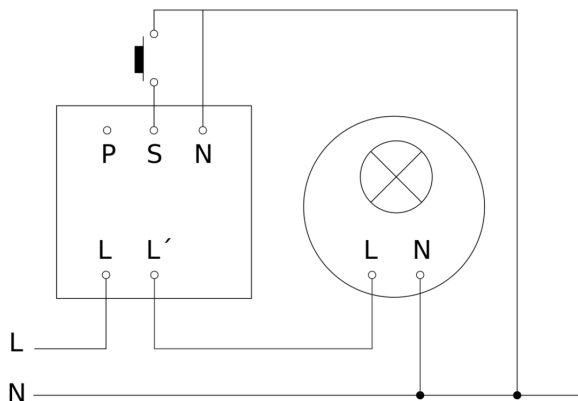
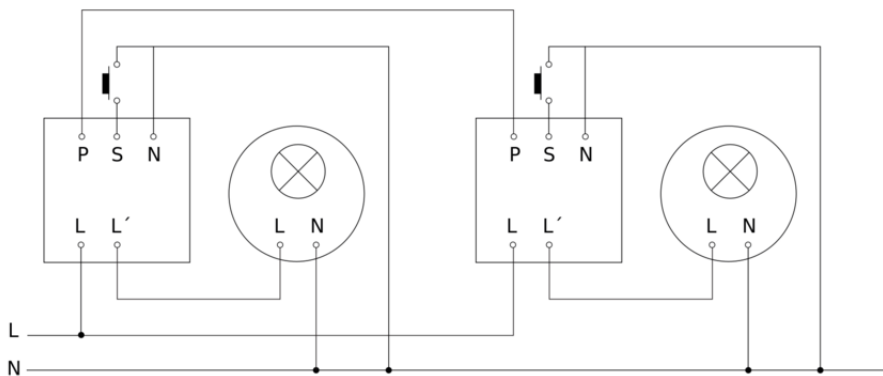


Schéma du circuit d'interconnexion maître/maître



HF 360

COM1 - faux-plafonds
EAN 4007841 079512
Réf. 079512

Schéma du circuit d'interconnexion maître/esclave

